

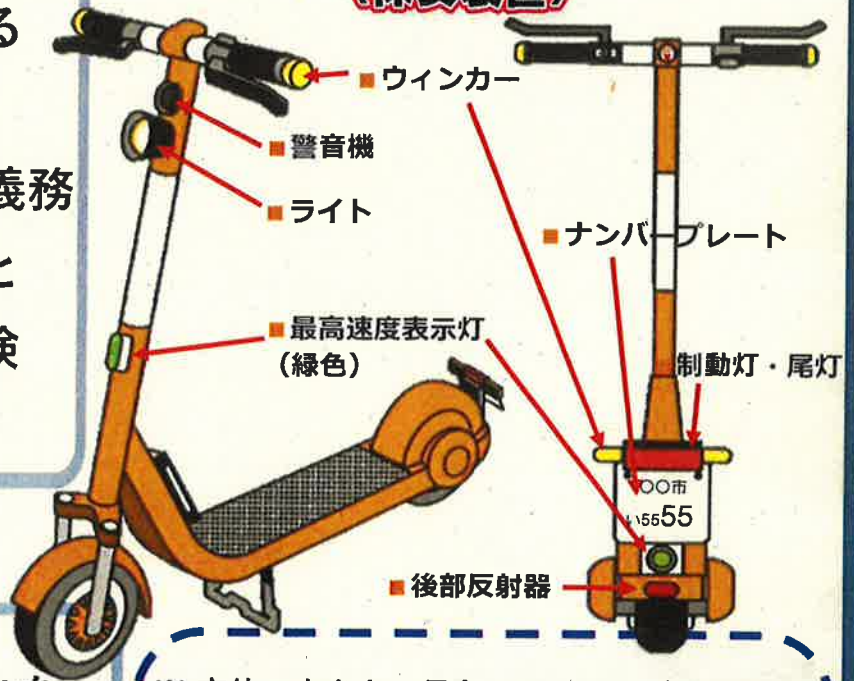
令和5年7月1日から

特定小型原動機付自転車 の新たな交通ルールが施行！！

最高速度が **時速20km以下** などの一定の要件を満たす電動キックボードは、**特定小型原動機付自転車** と区分され、公道走行が可能となります。

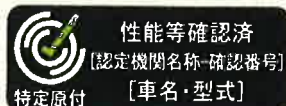
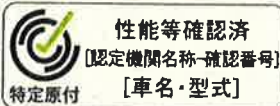
特定小型原動機付自転車 (保安装置)

- ・16歳以上が運転できる
- ・運転免許は不要！
- ・ヘルメット着用は努力義務
- ・ナンバープレート装着と自動車損害賠償責任保険の加入が必要！



公道を走行できるのは
保安装置と右の基準(※)を
備えた車両だけです！

基準を満たした車体には
「性能等確認済」シールが貼付



- ※ 車体の大きさ：長さ190cm以下、幅60cm以下
車体の構造
- ・原動機の定格出力0.6キロワット以下
 - ・時速20キロを超えて走行できない構造
 - ・最高速度を複数設定できる車体は、走行中に最高速度の設定変更ができないこと。
 - ・オートマチック・トランスミッション(AT)であること
 - ・「最高速度表示灯」を備えていること

- ✓ 電動キックボードは、自転車と同じ速度で車道や自転車道を走ります。
- ✓ ドライバーは、安全確認を十分に行い、交通事故に気を付けましょう。



特定小型原動機付自転車の概要や基本的な交通ルールの動画は、宮城県警察ホームページ交通企画課サイトでご覧になれます。



宮城県警察