



宮運整第6号の6  
令和2年4月8日

公益社団法人 宮城県トラック協会会長 殿

国土交通省  
東北運輸局宮城運輸支局長



### 「不正改造車を排除する運動」の実施について

日頃、国土交通行政に対しご理解とご協力をいただき厚く御礼申し上げます。

不正改造車については、これまでも「不正改造車を排除する運動」を中心に、街頭検査等のあらゆる機会をとらえ、その排除に努めてきたところです。

しかしながら、暴走行為、過積載等を目的とした不正改造車は、安全を脅かし道路交通の秩序を乱すとともに排出ガスによる大気汚染、騒音等の環境悪化の要因となっていることから、社会的にもその排除が強く求められております。

特に、部品の取付けや取外しによって保安基準に不適合となったものの、違法であるとの認識のないままに改造を行っている自動車使用者のほか、自動車使用者に保安基準に適合しない自動車を販売するため車検時に基準適合させつつ車検後に部品の取付けや取外しする不正改造を行う事業者、更にはそのような不正改造車について、検査での合格を強要する悪質な事業者もいる状況にあり、依然として、令和元年においても、大型トラックの荷台上部に「不正なあおり」を付ける改造をし、道路運送車両法違反の疑いで書類送検された事案も発生しているところです。

このような状況に鑑み、国土交通省では、令和2年度においても、関係省庁、自動車関係団体等の協力のもと、全国的に不正改造車の排除のための諸活動をなお一層強力に取り組むこととしています。

つきましては貴（会・組合）におかれましても傘下会員に対し、別添の実施要領に基づき、積極的に不正改造車の排除に努めていただきますよう、適切にご指導をお願いいたします。

なお、本年6月1日(月)から6月30日(火)までの1ヶ月間を「不正改造車排除強化月間」として設定することとしましたので、ご協力をいただきますよう、併せてお願いいたします。

※ポスター及びチラシについては別途送付致します。



# 不正改造は

# 犯罪 です!!

不正改造車の使用者  
整備命令の発令

不正改造を実施した者  
6カ月以下の懲役又は  
30万円以下の罰金

STOP!  
THE不正改造

基準不適合マフラーの装着  
消音器の取り外し



運転者席・助手席の窓ガラスへの着色フィルム等の貼付け  
(貼付状態で可視光線透過率70%未満)



タイヤ及び  
ホイールの車体  
(フェンダー)  
外へのはみ出し



## 不正改造車を排除する運動

推進/国土交通省、不正改造防止推進協議会 後援/内閣府、警察庁、農林水産省、経済産業省、環境省 協力/独立行政法人自動車技術総合機構、軽自動車検査協会

(一社)日本自動車整備振興会連合会、日本自動車車体整備協同組合連合会、全国自動車電装品整備商工組合連合会、全国タイヤ商工協同組合連合会、(一社)日本自動車販売協会連合会、(一社)日本中古自動車販売協会連合会、日本自動車輸入組合、(一社)日本自動車工業会、(一社)日本自動車部品工業会、(一社)日本自動車車体工業会、(公社)日本バス協会、(公社)全日本トラック協会、(一社)全国ハイヤー・タクシー連合会、(一社)日本陸送協会、全日本自動車部品卸商協同組合、(一社)日本自動車タイヤ協会、(一社)全国軽自動車協会連合会、(一社)全国自家用自動車協会、(一社)日本自動車連盟、(一財)自動車検査登録情報協会、(一社)日本自動車会連合会、(一社)日本二輪車普及安全協会、(一社)全国自動車標協同組合、全国石油商業組合連合会、(一社)自動車用品小売業協会、日本ウインドウ・フィルム工業会、日本自動車スポーツマフラー協会、(一社)日本自動車用品・部品アフターマーケット振興会、(一社)全国二輪車用品連合会、全国ディーゼルのポンプ振興会連合会、全国自動車大学校・整備専門学校協会、全国自動車短期大学協会、全国オートバイ協同組合連合会

# 不正改造等の主な事例

## 乗用車

### 消音器

○内燃機関を原動機とする自動車には、騒音基準値等に適合する消音器を備えなければならない。(道路運送車両の保安基準第30条)

### 触媒装置

○触媒等が取り外されていないこと。(道路運送車両の保安基準第31条)

### サスペンション

○切断等により、ばねの一部又は全部が除去されていないこと。(道路運送車両の保安基準第14条)

### 車幅灯

○白色であること。(方向指示器、非常点滅表示灯又は側方灯と一体又は兼用のもの及び二輪車等については、橙色でもよい。)  
※平成17年12月31日以前に製作された車両は、白色のほか、淡黄色又は橙色であっても、全ての車幅灯が同一色であればよい。(道路運送車両の保安基準第34条)

### 番号灯

○白色であること。(道路運送車両の保安基準第36条)

### 後退灯

○白色であること。(道路運送車両の保安基準第40条)

### 尾灯

○赤色であること。(道路運送車両の保安基準第37条)

### 制動灯

○赤色であること。(道路運送車両の保安基準第39条)

### 方向指示器

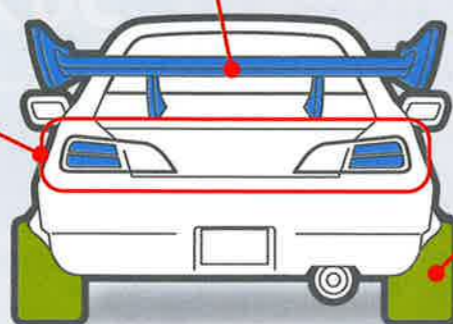
○橙色であること。  
○点滅回数が毎分60回以上、120回以下であること。(道路運送車両の保安基準第41条)

### 後部反射器

○赤色であること。(道路運送車両の保安基準第38条)

### 基準外のウイング

○側方への翼形状を有していないこと。  
○確実に取り付けられていること。  
○鋭い突起がないこと。  
○その付近の最外側、最後端とならないこと。等(道路運送車両の保安基準第18条)



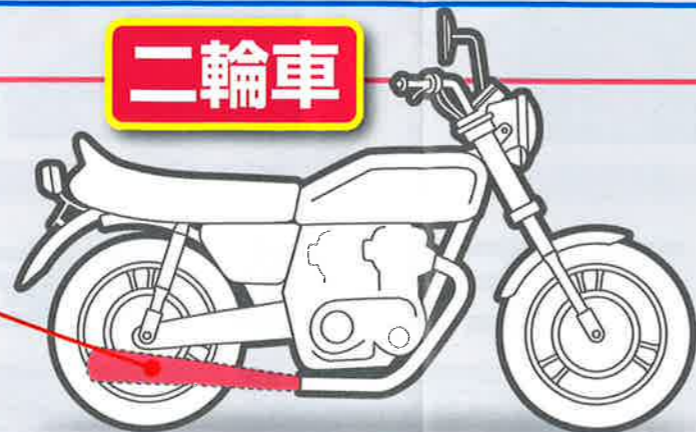
## 二輪車

### 消音器

○内燃機関を原動機とする自動車には、騒音基準値等に適合する消音器を備えなければならない。(道路運送車両の保安基準第30条)

### 触媒装置

○触媒等が取り外されていないこと。(道路運送車両の保安基準第31条)



## 乗用車・貨物車共通

### シートベルトリマインダーの不正解除

○運転席にシートベルトが装着されていない場合にその旨を運転者に警報する装置(シートベルトリマインダー)による警告表示等を、機具を用いて不正に解除すること。

### 前面ガラス、運転者席及び助手席の窓ガラス

○指定以外のステッカー貼付は不可。  
○前面ガラス等に装飾板を装着した状態又は運転席および助手席の窓ガラスに着色フィルム等を貼り付けた状態での可視光線透過率が70%未満のものは不可。(道路運送車両の保安基準第29条)

### バックミラー

○鋭利な突起がないこと。  
○歩行者等に接触した場合に衝撃を緩衝できる構造であること。(道路運送車両の保安基準第18条、第44条)

### 警音器

○音が自動的に断続するものは不可。  
○音の大きさ又は音色が自動的に変化する又は運転席で容易に変化させることができるものは不可。(道路運送車両の保安基準第43条)

### 前部霧灯

○白色又は淡黄色であること。○同時に3個以上点灯しないこと。(道路運送車両の保安基準第33条)

### その他の灯火(デイライト)

○赤色でないこと。○光度300cd以下であること。○点滅しないこと。(道路運送車両の保安基準第42条)

### タイヤ

○回転部分が突出する等他の交通の安全を妨げるおそれのあるものでないこと。(道路運送車両の保安基準第18条)

### 直前直左確認鏡

○運転者席において、一定の基準の障害物を確認できる鏡等を備えなければならない。(道路運送車両の保安基準第44条)

# クルマのチェックを忘れずに!

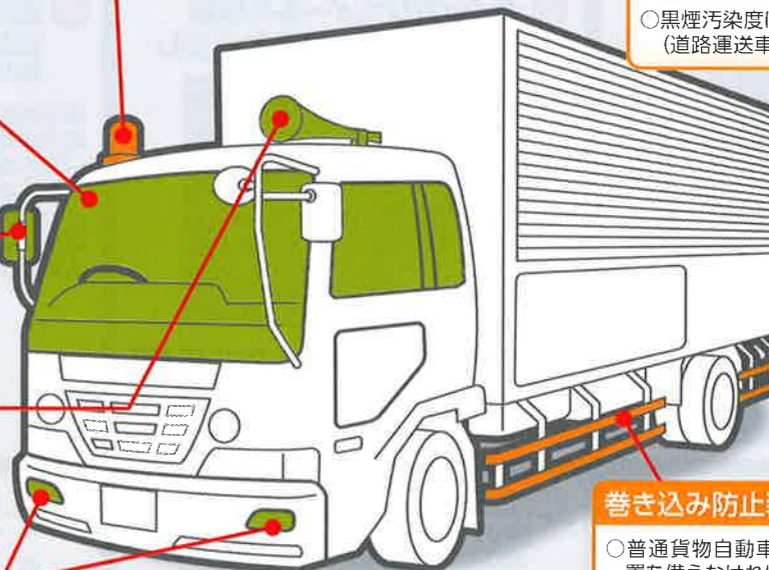
## 貨物車

### 回転灯

○緊急自動車等以外には赤色の回転灯は取付け不可。  
○道路維持作業用自動車以外には黄色の回転灯は取付け不可。(道路運送車両の保安基準第42条)

### ディーゼル車の原動機

○黒煙汚染度は基準内であること。(道路運送車両の保安基準第31条)

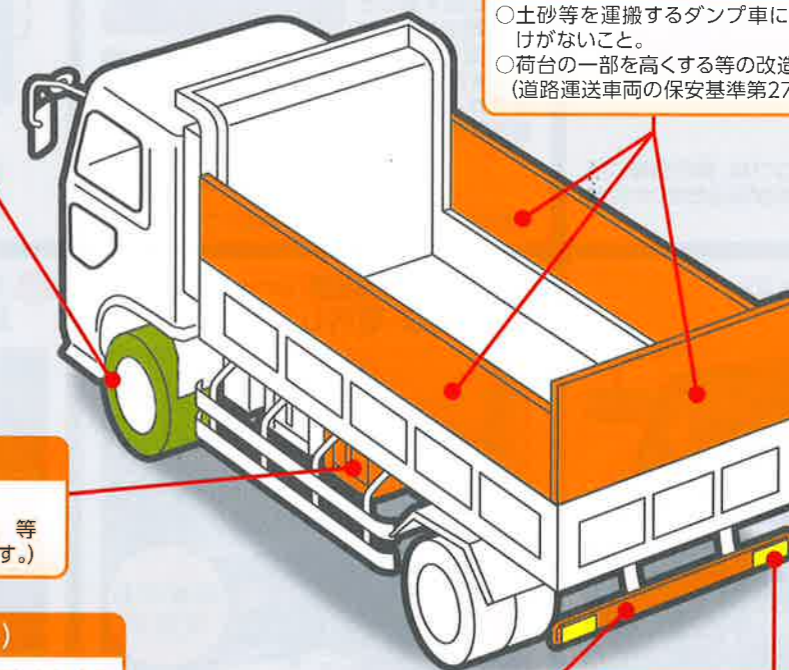


### 巻き込み防止装置

○普通貨物自動車には、巻き込み防止装置を備えなければならない。(道路運送車両の保安基準第18条の2)

### ダンプ(土砂等運搬)

○土砂等を運搬するダンプ車には、さし枠の取付けがないこと。  
○荷台の一部を高くする等の改造がないこと。(道路運送車両の保安基準第27条)



### 突入防止装置

○自動車の後面には、突入防止装置を備えること。(道路運送車両の保安基準第18条の2)

### 大型後部反射器

○貨物普通自動車には、後部反射器を備えるほか、大型後部反射器を備えなければならない。(道路運送車両の保安基準第38条の2)

### 不正な二次架装

○新規検査受検後に燃料タンクの増設。  
○容量が大幅に異なる燃料タンクへの変更。等(構造等変更検査の手続きが必要になります。)

### 速度抑制装置(スピードリミッター)

○自動車が90キロメートル毎時を超えて走行しないよう燃料の供給を調整し、かつ、自動車の速度制御を円滑に行えるものであること。  
○速度抑制装置を装着していることを示す黄色のステッカーが車室内の運転者の見やすい位置及び車両の後面に貼付されていること。(道路運送車両の保安基準第8条)

大丈夫ですか? あなたのクルマ

不正改造は犯罪です!



# このような改造は 不正改造です!!

## 1 基準不適合マフラーの装着／消音器の取り外し



基準不適合マフラーの装着やマフラーの切断・取り外しは、排気騒音が増大し、沿道住民の生活環境を脅かし、騒音公害の原因に繋がります。

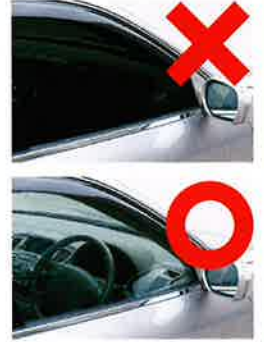
## 2 タイヤ及びホイールの車体(フェンダー)外へのはみ出し



適切なタイヤやホイールを使用しなければ、車体に接触したり、ブレーキ構造などと干渉します。また、車体から突出することもあり、歩行者等に危害を及ぼすおそれがあり、大変危険です。

## 3 運転者席・助手席の窓ガラスへの着色フィルム等の貼付け (貼付状態で可視光線透過率70%未満)

運転者席及び助手席の窓ガラスに濃い色の着色フィルムを貼ることにより、周囲の状況が確認しにくくなり、大変危険です。



## 4 基準外ウイングの取付け



車体からはみ出したウイングは、歩行者等に接触し、危害を加えるおそれがあるため、大変危険です。

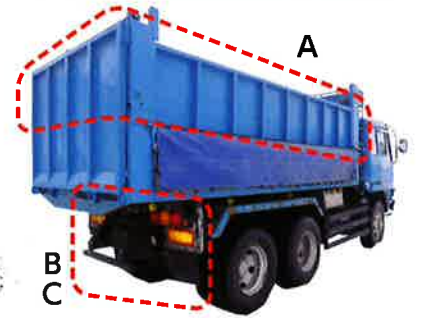
## 5 灯火類の灯光の色を変更 クリアレンズ等不適切な灯火器 及び回転灯等の取付け

制動灯、方向指示器等はそれぞれ灯光の色が定められており、その他の色を使用することは誤認を与え、他の交通を阻害し、事故を誘発するおそれがあり、大変危険です。



※色の判断については、点灯状態を見て判断します。

## 6 A. 荷台さし枠の取付け・燃料タンクの増設 B. 突入防止装置の切断・取外し C. 大型後部反射器の取外し



## 7 前面ガラス等への装飾板の装着



## 8 速度抑制装置(スピードリミッター)の解除・取外し



## 9 ディーゼル自動車が出す黒煙



不正改造例

このような不正改造車を見かけたら、登録ナンバー、不正改造の内容等の情報をお寄せ下さい。

不正改造車・  
迷惑黒煙車  
連絡先

北海道運輸局 011-290-2752

中部運輸局[不正改造] 052-952-8042

四国運輸局 087-802-6783

東北運輸局 022-791-7534

中部運輸局[黒煙] 052-952-8044

九州運輸局 092-472-2537

北陸信越運輸局 025-285-9155

近畿運輸局 06-6949-6453

沖縄総合事務局 098-866-1837

関東運輸局 045-211-7254

中国運輸局 082-228-9142

<http://www.mlit.go.jp/jidosha/jidosha/tenkenseibi/huseikaizou/h2/h2-3携帯、スマートフォンの方はコチラから>

